


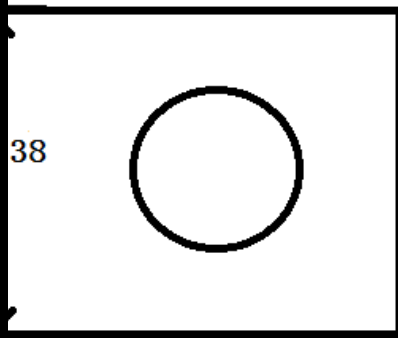
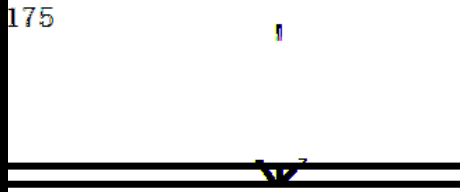
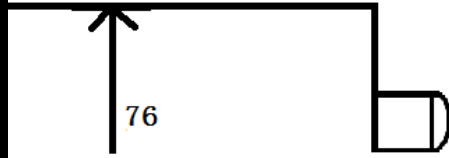
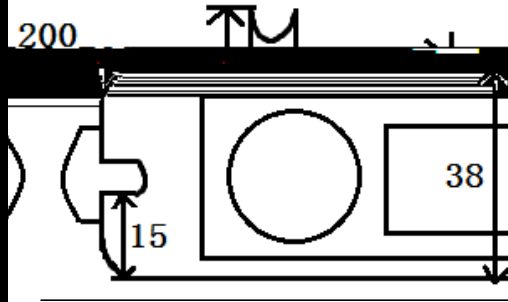
	SJT-FTKG-V0	

CAN

SJT-FTKG-V0

1

2



GC3	2				
	GC3-1	CAN+		--	--
	GC3-2	CAN-		--	--
		24V		--	100mA
	GC3-4	24V		--	--
	GC3-5			--	--